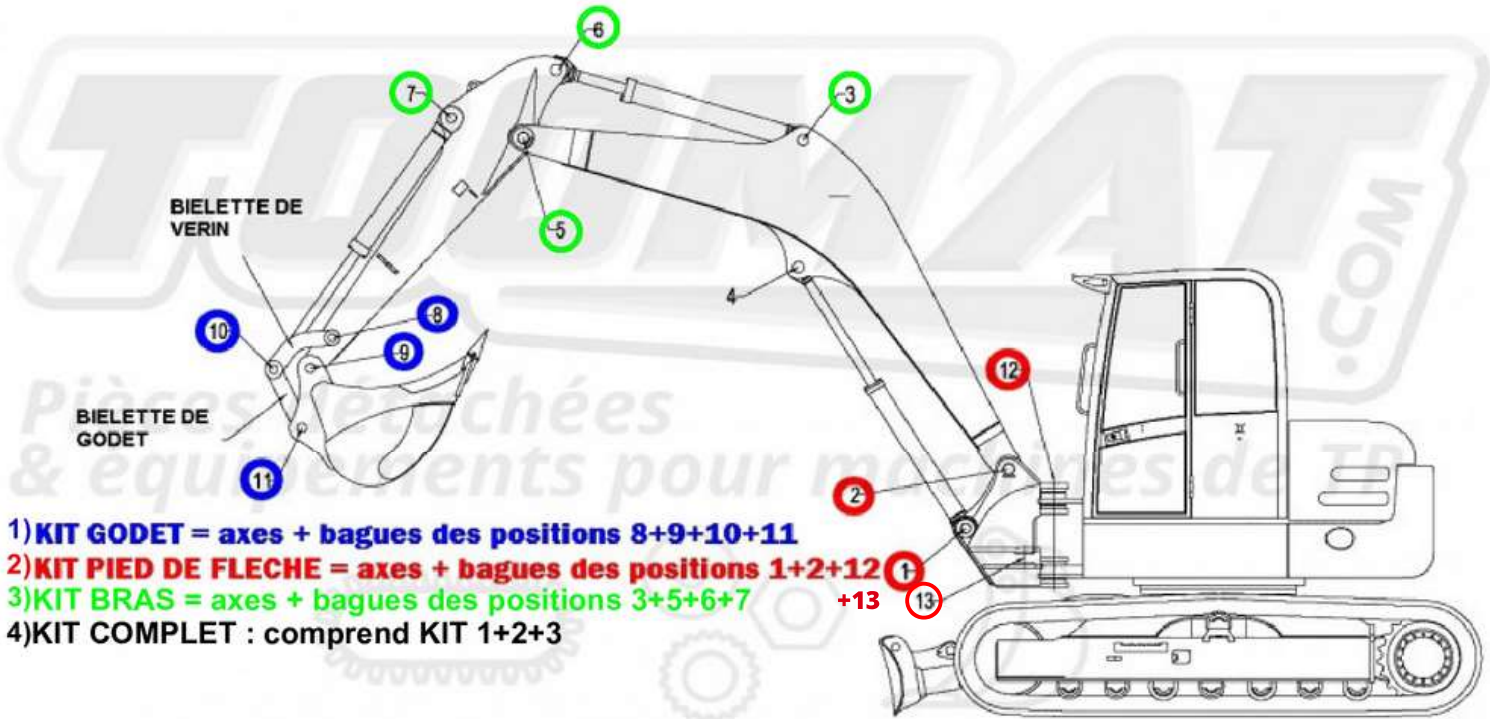


Fiche de renseignement pour kit axes-bagues



- Marque de votre machine et numéro de série :
- Modèle de votre machine :
- Année de votre machine :
- Attache-Rapide :
Si oui précisez la marque
- Kit souhaité :
- Demande urgente (casse...) ou chiffrage ? :